

HYGROTORK HT400E OCH HT400V

Hygrotork är en miljövänlig och energisnål torkutrustning anpassad till torkrum i flerfamiljsfastigheter och kommersiella byggnader, såsom hotell, daghem och industrier.

Låga torktemperaturer skonar tvättgodset och minimerar energikostnaden.

Den friskluft som tillförs via ventilationen avfuktar rummet och ger tvättgodset en behaglig känsla av att ha torkats utomhus på sommaren. Torkprocessen avslutas automatiskt när tvätten är torr.

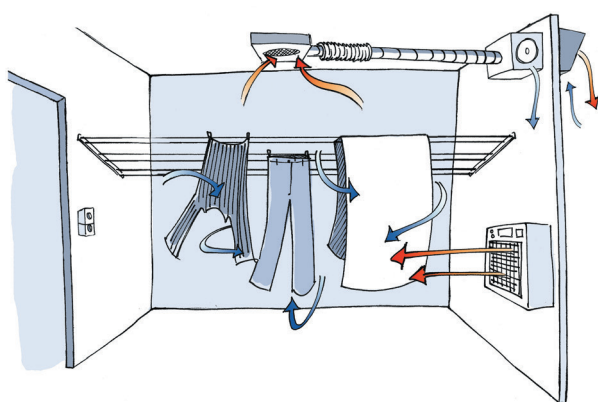
Installation är enkel i de flesta torkrum.

Torkrummet, men luftväxlingsdonet installerat, blir en komplett enhet och man undviker eventuella ventilationsproblem i fastigheten.

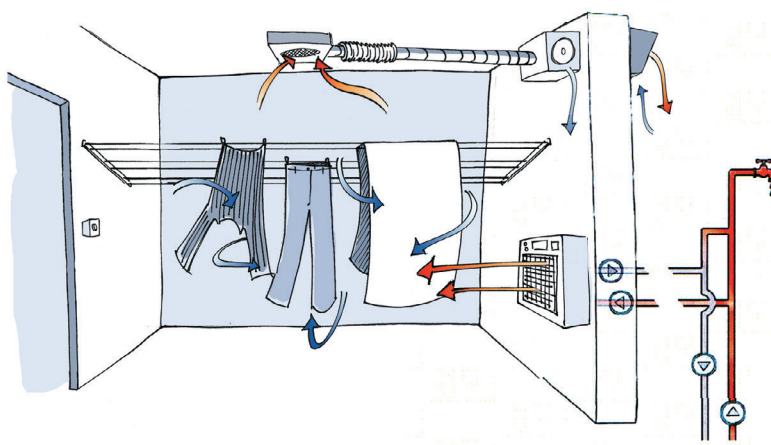
Torkprocessen är elektroniskt reglerad.

Hygrotork innehåller inga miljöfarliga köldmedier.

Den vattenvärmda Hygrotorken HT400V är konstruerad för att kunna användas med varmvatten från en vvc-ledning (varmvattencirkulation) och är, liksom fjärrvärme, en mycket ekonomisk torkkrumsprodukt.



**Frånluft genom yttervägg
med luftväxlingsdon**



- Kall och torr luft tas in genom friskluftsventilen.
- Luften värms upp av värmeflärten till ca 35°C.
- Den uppvärmda luften drar maximal fuktighet ur tvätten.
- När luftfuktigheten överstiger inställt värde startas frånluftsflärten som suger ut den fuktiga luften.
- Friskluftsintaget släpper in ny luft som värms upp.
- Torkprocessen avslutas automatiskt när tvätten är torr.

HT400E

Elanslutning

400 V 3 N AC 50 Hz	
Värmeeffekt	6,0 kW
Säkring	10 A
Ansl. kabel	5 x 1,5 mm ²

Påblåsningsfläkt

Elanslutning	230 V 1 AC 50 Hz
Motoreffekt	140 W
Luftmängd	2000-2600 m ³ /h

Styrutrustning

Microdator styrd reglering, display och tryckknappar

Frånluftsfläkt

Elanslutning	230 V 1 AC 50 Hz
Motoreffekt	140 W
Luftmängd	600 m ³ /h, min. 400 m ³ /h
Lufttryck	170 Pa
Frånluftskanal	Ø 125 mm

Måttuppgifter

Bredd: 420 mm, Höjd: 496 mm, Djup: 412 mm

Elsäkerhet

Elsäkerhets- och EMC-provad av SEMKO. CE-märkt.

HTFF12

Styrutrustning

Termostatventiler, +5° – +20°C känslkropp för forcering tilluft vid evakuering

Måttuppgifter utvändig

Bredd	240 mm
Höjd	240 mm
Djup	230 mm
Stos/anslutning	125 mm

Måttuppgifter invändigt

Bredd	240 mm
Höjd	240 mm
Djup	240 mm
Stos/anslutning	125 mm

Leveransinnehåll

- Luftintagsdel grå med demonterbart skyddsgaller för enkel rensning från textilfibrer m.m. från utsidan
- Fästram Grå
- Flexibelt rör dim. 125 mm
- Luftväxlingsdon vitt med självreglerande friskluftsventil i dim. 160 mm
- Fästram vit

Håltagning

Fyrkantigt hål 200 x 200 mm eller runt hål 250 mm i diameter

HT400V

Elanslutning

230 V 1 AC 50 Hz	
Säkring	6 A
Ansl. kabel	3 x 1,5 mm ²

Påblåsningsfläkt

Elanslutning	230 V 1 AC 50 Hz
Motoreffekt	140 W
Luftmängd	2000-2600 m ³ /h

Styrutrustning

Effektkort m. integrerad CPU Display-kort m. tryckknappar

Frånluftsfläkt

Elanslutning	230 V 1 AC 50 Hz
Motoreffekt	140 W
Luftmängd	600 m ³ /h, min. 400 m ³ /h
Lufttryck	170 Pa
Frånluftskanal	Ø 125 mm

Måttuppgifter

Bredd: 698 mm, Höjd: 682 mm, Djup: 460 mm

Elsäkerhet

Elsäkerhets- och EMC-provad av SEMKO. CE-märkt.

Cirkulationspump

Elanslutning	230 V 1 AC 50 Hz
Motoreffekt	80 W
Kapacitet	0,11 l/sek vid 10 kPa

Ventil

Elanslutning	230V 1 AC 50 Hz
Motoreffekt	5 W

Värmebatteri

Utgående effekt	4,7 kW vid 55°C vattentemperatur
Vattenflöde	0,09 l/sek
Tryckfall	6 kPa
Max arbetstryck	1,0 MPa
Röranslutn.	Ø 22 mm klämmkoppl.

